

MINI KŘÍŽOVÝ STŮL

Manuál použití



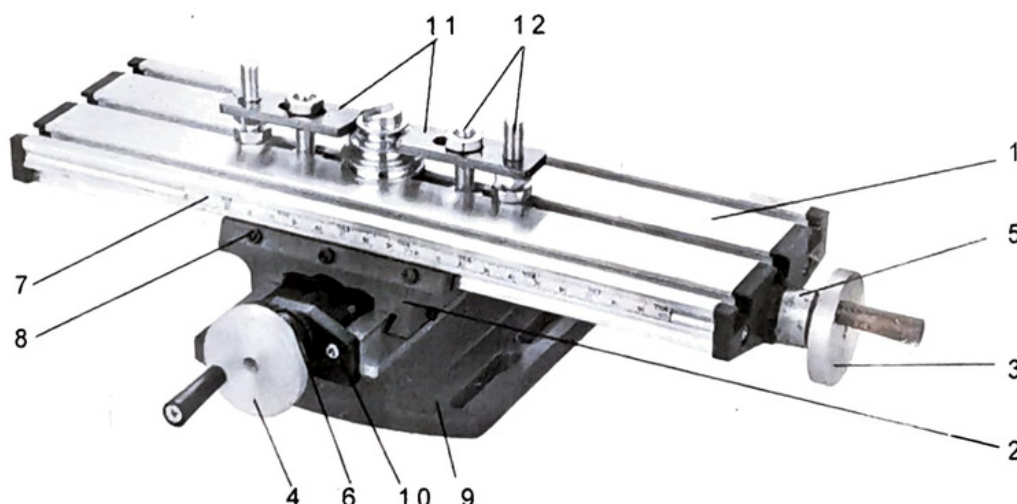
Čtěte před použitím.

Vážený zákazníku,

tento mini stůl vám dává možnost vrtání s přesnými souřadnicemi nebo provádění malých frézovacích operací ve spojení se stolní vrtačkou nebo stacionární frézku. Při práci se složeným stolem vždy dodržujte bezpečnostní předpisy pro používanou vrtačku nebo frézku a mějte na paměti, že složený stůl je přesný nástroj a je citlivý. Pracujte proto vždy s náležitou péčí.

Specifikace	Jednotka: mm			
Model číslo:	6300	6330	6350	6301
Pracovní plocha	310X90	330X95	350X100	310X90
Jízda ve směru X	200	190	180	184
Jízda ve směru Y	50	67	50	52
Pojezd stupnice	1.25	1.5	3	1.5
Vzdálenost mezi drážkami	34	34	36	34

Příklad model 6300:



1	Pracovní plocha (310x90mm)	7	Nastavitelná stupnice
2	Stolní podpěra	8	Nastavitelné šrouby
3	Kolo stupnice pro X	9	Základní deska
4	Kolo stupnice pro Y	10	Ochrana řezání
5	Kroužek stupnice pro směr X	11	Upínák
6	Kroužek stupnice pro směr Y	12	Šrouby a matice

Dodávané příslušenství:

Šrouby a matice pro upevnění

Imbusový klíč

Přidržovací svorky

Montáž složeného stolu

Stůl je navržen pro použití s mini vrtačkou nebo vrtacím stojanem. Složený stůl lze připevnit k pracovní ploše pomocí závitových otvorů M8.

Nastavení měřítka

Kroužky stupnice na ručních kolečkách jsou pohyblivé a lze je nastavit na nulu. Kromě kroužků stupnice je složený stůl vybaven pohyblivou stupnicí pro nastavení ve směru X.

Nastavení vůle vedení (pro modely 6300/6330)

Pokud se po čase zjistí, že vedení složeného stolu má příliš velkou nebo příliš malou vůli, lze vůli resetovat pomocí seřizovacích šroubů. Pro nastavení ve směru X se analogicky provede první uvolnění ve směru Y. Matici, poté nastavte pomocí šroubu, zajistěte opětovným utažením matice.

(Poznámka: Šrouby příliš neutahujte, vodítko by se poškodilo.)

Montáž přídržných svorek

Zejména pro frézovací práce se doporučuje, aby byl obrobek upevněn pomocí dodaných upínacích destiček. Model 6300 se dodává se standardními upínacími destičkami.

Za tímto účelem se dodané matice zasunou do drážek jak je znázorněno na obr. Sešroubujte s upínacími destičkami a otočte jedním šroubem, abyste umožnili nastavení destiček na výšku obrobku.

